

РУКОВОДСТВО ПОЛЬЗОВАТЕЛЯ

Детское кресло-качалка COMFY

Меры безопасности

- Кресло-качалка предназначено для детей в возрасте от 2 лет и весом не более 50 кг.
- Сборка должна производиться исключительно взрослым, в строгом соответствии с инструкцией по эксплуатации.
- Не используйте изделие, если какие-либо её части повреждены или отсутствуют.
- Перед началом использования убедитесь, что все составные части установлены правильно, а крепёжные детали плотно затянуты. Помните, что плохо закреплённые детали могут привести к травмам ребёнка.
- Не используйте запасные части и какие-либо другие детали, которые не предусмотрены производителем.
- Пожалуйста, следите за тем, чтобы ребенок не превышал угол раскачивания.
- При эксплуатации исключайте попадание воды и иных жидкостей на элементы изделия, соприкасающиеся с полом.
- Ставьте изделие только на горизонтальную поверхность.
- При установке изделия в непосредственной близости от нагревательных и отопительных приборов и/или иных источников тепла его поверхность во время эксплуатации должна быть защищена от нагрева. Температура нагрева элементов стола не должна превышать +40°C.
- Не оставляйте изделие под солнечными лучами на продолжительное время.

ВНИМАНИЕ! Перед использованием изделия удалите все упаковочные элементы. При обнаружении повреждений немедленно их устраните.

ВНИМАНИЕ! Не позволяйте ребёнку стоять на столе.

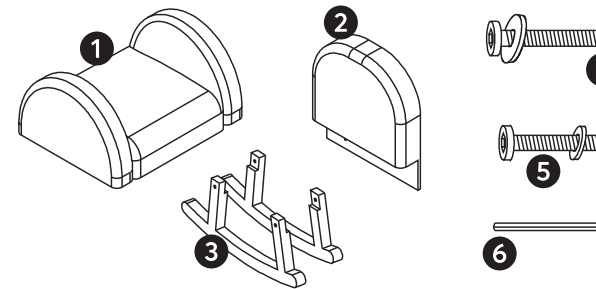
Уход и хранение

- Рекомендуется регулярно удалять пыль с помощью влажной салфетки, после чего насухо протирать мягкой и чистой тканью.
- Не используйте моющие средства, не предназначенные для ухода за мебелью. Не использовать абразивные бытовые полироли, содержащие отбеливатели, спирт или аммоний.
- Изделие должно храниться в закрытом помещении при температуре от +15°C до +25°C и относительной влажности воздуха 60-70%.
- Так как дерево имеет свойство деформироваться в зависимости от температуры и влажности помещения, крайне рекомендуется время от времени подтягивать винты и иные крепёжные элементы.
- Соблюдайте меры предосторожности, когда переставляете или передвигаете мебель. При неосторожном обращении можно повредить деревянную мебель.
- Дерево является натуральным материалом, его цвет может со временем меняться.

ВНИМАНИЕ: Пожалуйста, проверьте количество деталей перед началом эксплуатации изделия.

КОМПЛЕКТАЦИЯ И ФУРНИТУРА

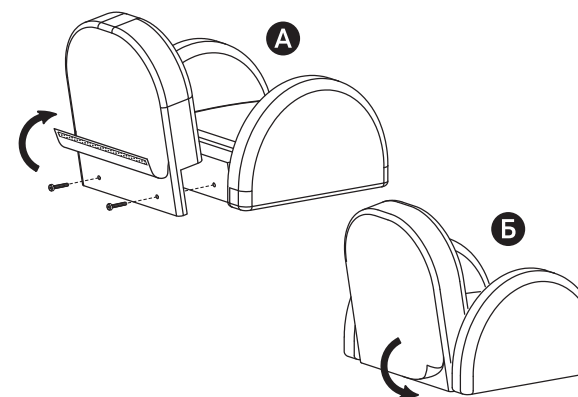
1. Сиденье x1
2. Спинка x1
3. Ножки x2
4. Болт 40 мм x2
5. Болт 35 мм x4
6. Шестигранный ключ x1



ИНСТРУКЦИЯ ПО СБОРКЕ И ЭКСПЛУАТАЦИИ

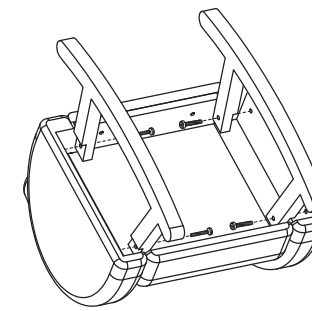
1 Установка спинки кресла

- A. Поднимите низ чехла спинки кресла и закрепите через заготовленные отверстия её на сиденье, с помощью болтов (40мм).
- B. Опустите низ чехла.



2 Установка ножек кресла

Переверните кресло. В заготовленные отверстия ножек и сиденья вставьте и закрутите болты (35мм), как показано на рисунке. Сборка завершена.



• При покупке изделия требуйте его проверки в вашем присутствии и заполнения гарантийного талона, убедитесь, что товар продан вам без недостатков.

• Без предъявления данного талона или при его неправильном заполнении (нет даты продажи, наименования изделия, печати продавца, подписи покупателя) претензии по качеству изделия не принимаются и гарантийный ремонт не осуществляется.

• В гарантийные обязательства не входит бесплатная доставка неисправного изделия в сервисную службу или выезд технического персонала на дом.

• В гарантийный ремонт принимаются только чистые изделия.

• Срок ремонта зависит от сложности и наличия запасных частей и может длиться от 7 до 30 дней.

Условия гарантийного обслуживания

Гарантийный срок составляет 18 месяцев с момента приобретения товара потребителем. Во время гарантийного срока Производитель обязуется бесплатно произвести ремонт или замену товара в случае, если неисправность товара произошла по вине производителя.

Настоящая гарантия действительна по предъявлению неисправного товара вместе с правильно заполненным гарантийным талоном.

Продавец вправе отказать в гарантийном обслуживании в следующих случаях:

- При отсутствии гарантийного талона или в случае, если гарантийный талон заполнен не полностью, не корректно или неразборчивым почерком;
- Неисправность изделия явилась результатом нарушения правил безопасности или небрежного отношения;
- Повреждения вызваны неправильной эксплуатацией;
- Изделие получило механическое повреждение в результате удара или падения, либо применения чрезмерной силы;
- Повреждения вызваны чрезмерной нагрузкой;
- Повреждения вызваны внесением изменения в конструкцию изделия;
- Механически повреждены резиновые и воздушно-надувные части изделий;
- При естественном износе частей с ограниченным сроком службы;
- Нормальное выцветание;
- Сервисное обслуживание в течение гарантийного срока проводилось неуполномоченным лицом;
- Повреждения вызваны воздействием стихийных бедствий, природных факторов.

Гарантийные обязательства распространяются на:

- все элементы, выполненные из ткани и клеёнки;
- корзины для покупок;
- молнии и заклёпки;
- дождевики;
- москитные сетки;
- сумки и крепления к ним;
- фиксаторы поворота колёс;
- шарнирные блоки ручек.

150 mm

150 mm

149 mm

ГАРАНТИЙНЫЙ ТАЛОН

hb

Наименование изделия	
Модель	
Дата покупки	

Сведения о продавце

Фирма-продавец	
Адрес	
Телефон	
Подпись продавца (расшифровка подписи)	ПЕЧАТЬ ФИРМЫ ПРОДАВЦА

С условиями гарантии (см. на обороте) ознакомлен и согласен. Товар получен, претензий по комплектности, количеству и внешнему виду не имею.

Подпись покупателя (расшифровка подписи)

Гарантийный талон действителен только при наличии правильно и чётко указанных: модели, даты продажи, контактной информации фирмы-продавца и его чётких печатей, подписи покупателя. В случае если дату продажи установить невозможно, в соответствии с законодательством Российской Федерации о защите прав потребителей, гарантийный срок исчисляется с даты изготовления изделия.

При обнаружении неисправности товара обращайтесь к фирме-продавцу, в которой данный товар был приобретён. При возврате фирме-продавцу товар должен быть возвращён в полной комплектации. Сохраняйте оригинальную упаковку.

Пожалуйста, храните данное руководство на случай необходимости.

Артикул: 91031

Срок службы: 2 года со дня реализации.

Гарантийный срок: 18 месяцев.

Материалы: натуральное дерево, полиэстер, поролон.

Изготовитель: Foshan Tianfeng Baby Products Co., Ltd («Фошан Тяньфэн Бэби Продактс Ко., Лтд.»). Адрес: No.478 West of Gaoming Rd Mingcheng Gaoming Dist Foshan City Guangdong China (№ 478, Вест оф Гаомин Рд Минчэн, Гаомин Дист, Фошан Сити, Гуандун, Китай). Произведено в Китае.

Импортер / дистрибутор и уполномоченная организация по претензиям к изготовителю от потребителя по качеству продукции: ООО «Опт-Юнион». Адрес: Россия, 141727, Московская обл., г. Долгопрудный, Павельцево мкр., Новое ш., д. 56. Телефон: +7 (495) 580-75-46 Эл.почта: info@hb-happybaby.com

Товарный знак Happy Baby® принадлежит ООО «Опт-Юнион».

Все права защищены.

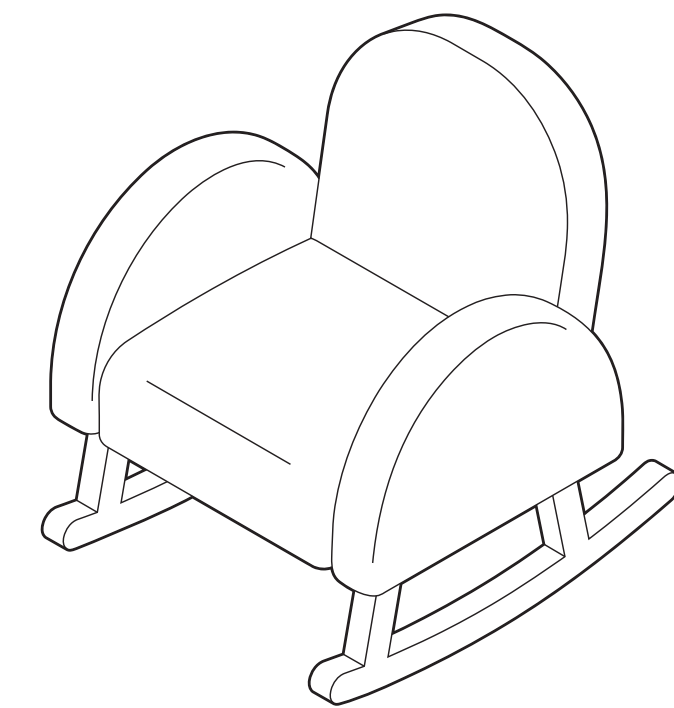
Товар соответствует требованиям ТР ТС 025/2012.

В связи с существованием различных моделей изделия, в нашей инструкции приведены обобщенные иллюстрации и фотографии, поэтому дизайн, цвета и материалы купленного вами товара могут отличаться от тех, что показаны в инструкции. Мы оставляем за собой право без уведомления изменять спецификацию товара, что обусловлено непрерывным процессом совершенствования потребительских свойств и качества продукции.

hb-happybaby.com
happybaby_hb

EAC

hb
Comfy



Инструкция по сборке и эксплуатации

2+ до 50 кг

149 mm

150 mm

150 mm

200 mm