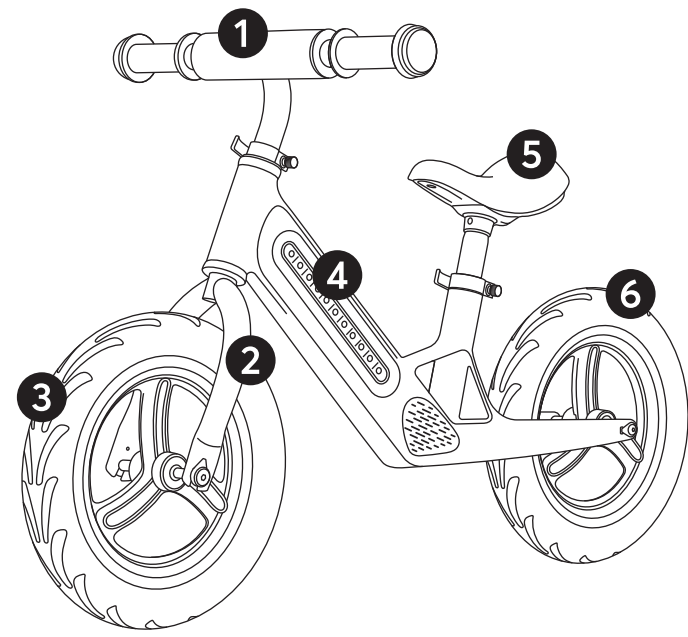


ВНИМАНИЕ:
Пожалуйста, проверьте количество деталей перед началом эксплуатации изделия. Сборка осуществляется взрослыми! Несоблюдение данного предупреждения и инструкций по сборке может привести к серьёзным травмам.

КОМПЛЕКТАЦИЯ

- 1. Руль
- 2. Вилка
- 3. Переднее колесо
- 4. Рама
- 5. Сиденье
- 6. Заднее колесо



Примечание: Болты, гайки и шестигранники входят в комплект.

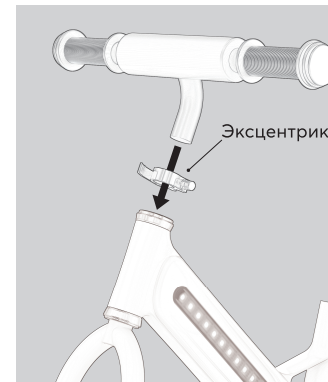
ХАРАКТЕРИСТИКИ

Электронный блок работает от аккумуляторной батареи (типоразмер 18650):
Емкость: 1500 мАч. Рабочее напряжение: 3,7 В. Время полной зарядки: 3,5 часа.
Входящее напряжение / ток: 5В / 1А. Ориентировочное время работы на одном заряде: 2-3 часа. Количество циклов заряда: 800-1000.

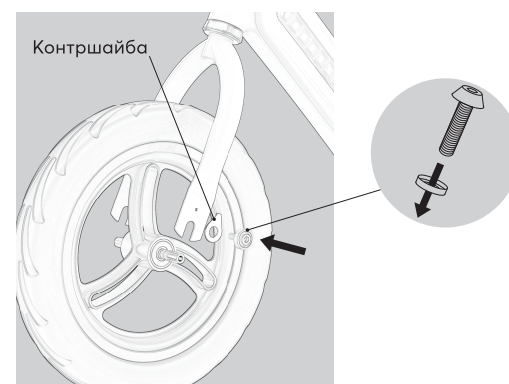
Музыкальная колонка: Суммарная мощность: 5,55 Вт. Версия Bluetooth: 5.0.
Влагозащита: да. Режимы подсветки: мерцание, мигание, постоянная подсветка.

ИНСТРУКЦИЯ ПО СБОРКЕ И ЭКСПЛУАТАЦИИ

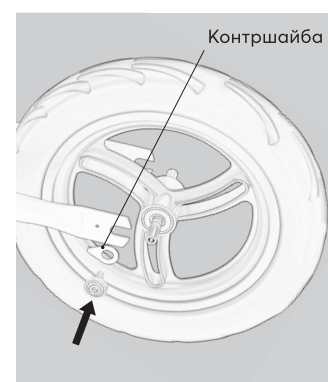
1 Вставьте руль через эксцентрик в рулевую колонку. Затяните эксцентрик.



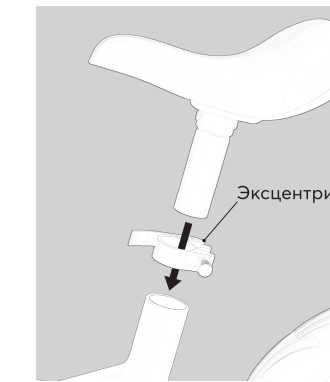
2 Установите переднее колесо в вилку. Вставьте винт в шайбу. Установите контршайбу и вкрутите винт.



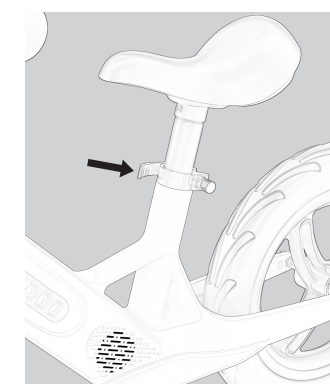
3 Повторите действия с задним колесом.



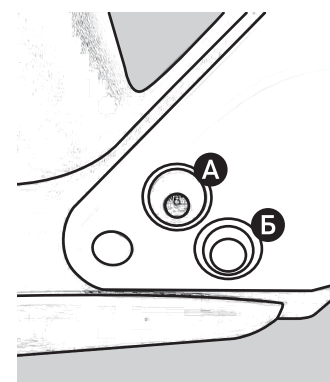
4 Вставьте сиденье через эксцентрик в подседельную трубу.



5 Отрегулируйте сиденье на нужную высоту и затяните эксцентрик.



6 Электронный блок работает на аккумуляторе. Зарядка производится через специальный порт А внизу рамы. Управляется блок с помощью кнопки Б.



При покупке изделия требуйте его проверки в вашем присутствии и заполнения гарантийного талона, убедитесь, что товар продан вам без недостатков.

Без предъявления данного талона или при его неправильном заполнении (нет даты продажи, наименования изделия, печати продавца, подписи покупателя) претензии по качеству изделия не принимаются и гарантийный ремонт не осуществляется.

В гарантийные обязательства не входит бесплатная доставка неисправного изделия в сервисную службу или выезд технического персонала на дом.

В гарантийный ремонт принимаются только чистые изделия.

Срок ремонта зависит от сложности и наличия запасных частей и может длиться от 7 до 30 дней.

Условия гарантийного обслуживания

Гарантийный срок составляет 12 месяцев с момента приобретения товара потребителем. Во время гарантийного срока Производитель обязуется бесплатно произвести ремонт или замену товара в случае, если неисправность товара произошла по вине производителя.

Настоящая гарантия действительна по предъявлении неисправного товара вместе с правильно заполненным гарантийным талоном.

Продавец вправе отказать в гарантийном обслуживании в следующих случаях:

- При отсутствии гарантийного талона или в случае, если гарантийный талон заполнен не полностью, не корректно или неразборчивым почерком;
- Неисправность изделия явилась результатом нарушения правил безопасности или небрежного отношения;
- Повреждения вызваны неправильной эксплуатацией;
- Изделие получило механическое повреждение в результате удара или падения, либо применения чрезмерной силы;
- Повреждения вызваны чрезмерной нагрузкой;
- Повреждения вызваны внесением изменения в конструкцию изделия;
- Механически повреждены резиновые и воздушные надувные части изделий;
- При естественном износе частей с ограниченным сроком службы;
- Нормальное выцветание;
- Сервисное обслуживание в течение гарантийного срока проводилось неуполномоченным лицом;
- Повреждения вызваны воздействием стихийных бедствий, природных факторов.

Гарантийные обязательства распространяются на:

- Кузов;
- Колеса;
- Рулевую механику;
- Сиденье.

149 mm

150 mm

150 mm

149 mm

ГАРАНТИЙНЫЙ ТАЛОН



Наименование изделия	
Модель	
Дата покупки	

Сведения о продавце

Фирма-продавец		ПЕЧАТЬ ФИРМЫ ПРОДАВЦА
Адрес		
Телефон		
Подпись продавца (Расшифровка подписи)		

С условиями гарантии (см. на обороте) ознакомлен и согласен. Товар получен, претензий по комплектности, количеству и внешнему виду не имею.

Подпись покупателя (расшифровка подписи)	
--	--

Гарантийный талон действителен только при наличии правильно и четко указанных: модели, даты продажи, контактной информации фирмы-продавца и его четких печатей, подписи покупателя. В случае если дату продажи установить невозможно, в соответствии с законодательством Российской Федерации о защите прав потребителей, гарантийный срок исчисляется с даты изготовления изделия.

При обнаружении неисправности товара обращайтесь к фирме-продавцу, в которой данный товар был приобретен. При возврате фирме-продавцу товар должен быть возвращен в полной комплектации. Сохраняйте оригинальную упаковку.

Катайтесь с удовольствием!

Пожалуйста, храните данное руководство на случай необходимости.

Срок службы: 5 лет со дня реализации.

Гарантийный срок: 1 год.

Материалы: магниевый сплав, резина, ТПР.

Изготовитель: Yongkang Tianhou Industry & Trade Co., Ltd. («Юнкан Теньхоу Индастри энд Трейд Ко., ЛТД.»).

Адрес: No.18, Wende Road, Dongcheng Sub-district, YongKang, Jinhua, Zhejiang Province, China (№18, Вендэ Роад, Дунчен Саб-Дистрикт, Юнкан, Цзинхуа, Чжэцзян провинс, Китай). Произведено в КНР.

Импортер / дистрибьютор и уполномоченная организация по претензиям к изготовителю от потребителя по качеству продукции: ООО «Опт-Юнион». Адрес: Россия, 141727, Московская обл., г. Долгопрудный, Павельцево мкр., Новое ш., д. 56. Телефон: +7 (495) 580-75-46. Эл.почта: info@hb-happybaby.com.

Товарный знак Happy Baby® принадлежит ООО «Опт-Юнион».

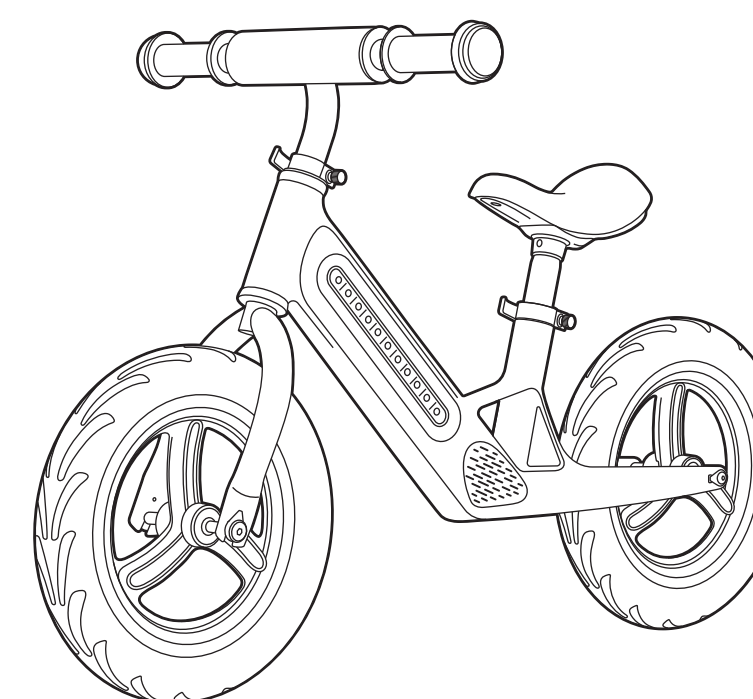
Все права защищены. Товар соответствует требованиям ТР ТС 008/2011.

В связи с существованием различных моделей изделия, в нашей инструкции приведены обобщенные иллюстрации и фотографии, поэтому дизайн, цвета, комплектация и материалы купленного вами товара могут отличаться от тех, что показаны в инструкции. Мы оставляем за собой право без уведомления изменять спецификацию товара, что обусловлено непрерывным процессом совершенствования потребительских свойств и качества продукции.

hb-happybaby.com
happybaby_hb



hb Atomix



Инструкция по сборке и эксплуатации



РУКОВОДСТВО ПОЛЬЗОВАТЕЛЯ Беговел АТОМІХ

Меры безопасности

- **ВНИМАНИЕ!** Беговел не является транспортным средством. Использовать только под непосредственным наблюдением взрослых!
- Игрушка предназначена для детей в возрасте от 2 лет и весом не более 50 кг.
- Перед использованием удалите все упаковочные элементы.
- Сборка осуществляется только взрослыми при помощи отвертки и шестигранников.
- Не допускайте использования беговела несколькими детьми одновременно.
- Перед каждым использованием проверяйте беговел на возможное наличие поврежденных, незакрепленных или недостающих деталей. Убедитесь, что все болты и быстроразъемные соединения закреплены должным образом. НЕ используйте игрушку, если какие-либо детали отсутствуют, повреждены или сломаны.
- Использовать на поверхности с уклоном не более 10 градусов.
- Не позволяйте детям кататься на беговеле на улице, автомобильных дорогах и в других опасных местах, а также вблизи бассейнов и других водоемов.
- Убедитесь, что во время катания на ребенке удобная обувь с закрытым носком.
- Убедитесь, что ребенок физически способен управлять каталкой и понимает, как тормозить.
- Всегда держите ребенка в поле зрения, пока он находится на беговеле.
- Храните игрушку, небольшие детали и упаковочные материалы в недоступном для детей месте.
- В случае невыполнения мер предосторожности дети подвергаются опасности.
- Это электронная игрушка. Не подвергайте ее воздействию высоких температур и влажности. Избегайте попадания на игрушку прямых солнечных лучей и/или нагрева. Не мочите и не погружайте в воду.
- Не допускайте длительного зрительного контакта с источником света!

Обслуживание и уход

- Следите за тем, чтобы все детали оставались чистыми, без пыли, грязи или песка.
- Для чистки беговела используйте влажную тряпку.
- Смазывайте подвижные части только в том случае, если это необходимо (применяйте небольшое количество смазочного материала на основе силикона).
- Периодически проверяйте беговел на наличие плохо затянутых винтов или изношенных деталей.
- Выполняйте замену или ремонт деталей по мере необходимости.
- Храните изделие в сухом месте.
- Длительное воздействие прямых солнечных лучей может вызвать деформацию пластиковых деталей.

149 mm

150 mm

150 mm

149 mm

200 mm

200 mm